

Vleugelschroeven

RVS, Hygienic Design

SPECIFICATIE

Vleugelschroef

- RVS precisiegietwerk AISI 316
- matte afwerking ($Ra < 0,8 \mu\text{m}$) **MT**
- gepolijst ($Ra < 0,8 \mu\text{m}$) **PL**

Afdichtring

- **HNBR H**
temperatuurbestendig $-25\text{ }^\circ\text{C}$ tot $+150\text{ }^\circ\text{C}$
- **EPDM E**
temperatuurbestendig $-40\text{ }^\circ\text{C}$ tot $+120\text{ }^\circ\text{C}$
- **FKM F**
temperatuurbestendig $-5\text{ }^\circ\text{C}$ tot $+200\text{ }^\circ\text{C}$
- FDA-conform materiaal
- Blauw
- Hardheid 85 ± 5 Shore A

INFORMATIE

De GN 8351 vleugelschroeven voldoen aan de DGUV-testprincipes en zijn bedoeld voor gebruik in hygiënische ruimtes. De versies met PL-afwerking en met afdichtring H en E zijn bovendien gecertificeerd volgens de richtlijnen van EHEDG. Het afgedichte montageoppervlak maakt montage zonder dode ruimtes mogelijk; de ondoordringbare geometrie in combinatie met de hoogwaardige afwerking voorkomt de opeenhoping van vuil en vergemakkelijkt het reinigen.

Vleugelschroeven klemmen en bevestigen eenvoudig onderdelen zonder gereedschap. De ergonomische vorm maakt hoge aanhaalkrachten mogelijk.

De vleugelschroeven kunnen ook worden gebruikt in bijzonder agressieve omgevingen dankzij het gebruikte materiaal.

TOEBEHOREN

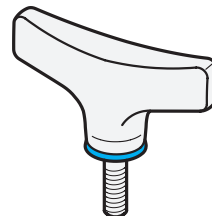
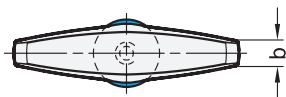
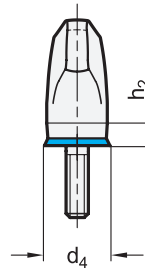
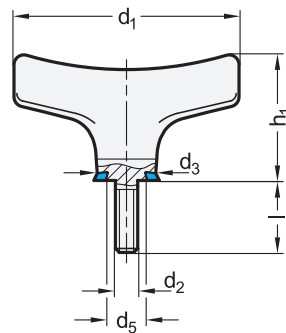
- GN 7600 Afdichtringen (zie pagina)

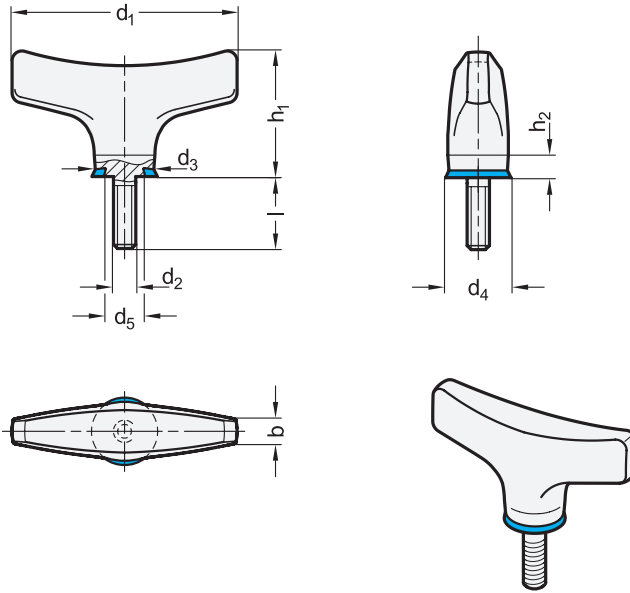
TECHNISCHE INFORMATIE

- Kunststofkenmerken (zie pagina A2)
- Kenmerken RVS (zie pagina A26)



NV 23193





*Compleet met
H E F

GN 8351-MT

STAINLESS STEEL

Beschrijving	d1	d2	Lengte l	b	d3	d4	d5	h1	h2 ≈	⚖
GN 8351-40-M4-8-MT-*	40	M 4	8	4	11	11.8	7	22	4	30
GN 8351-40-M4-12-MT-*	40	M 4	12	4	11	11.8	7	22	4	31
GN 8351-40-M4-16-MT-*	40	M 4	16	4	11	11.8	7	22	4	32
GN 8351-50-M5-12-MT-*	50	M 5	12	5	13	13.8	9	28	5	57
GN 8351-50-M5-16-MT-*	50	M 5	16	5	13	13.8	9	28	5	58
GN 8351-50-M5-20-MT-*	50	M 5	20	5	13	13.8	9	28	5	59
GN 8351-63-M6-16-MT-*	63	M 6	16	7	16	16.8	12	35	6	106
GN 8351-63-M6-20-MT-*	63	M 6	20	7	16	16.8	12	35	6	107
GN 8351-63-M6-25-MT-*	63	M 6	25	7	16	16.8	12	35	6	108

GN 8351-PL

STAINLESS STEEL

Beschrijving	d1	d2	Lengte l	b	d3	d4	d5	h1	h2 ≈	⚖
GN 8351-40-M4-8-PL-*	40	M 4	8	4	11	11.8	7	22	4	30
GN 8351-40-M4-12-PL-*	40	M 4	12	4	11	11.8	7	22	4	31
GN 8351-40-M4-16-PL-*	40	M 4	16	4	11	11.8	7	22	4	32
GN 8351-50-M5-12-PL-*	50	M 5	12	5	13	13.8	9	28	5	57
GN 8351-50-M5-16-PL-*	50	M 5	16	5	13	13.8	9	28	5	58
GN 8351-50-M5-20-PL-*	50	M 5	20	5	13	13.8	9	28	5	59
GN 8351-63-M6-16-PL-*	63	M 6	16	7	16	16.8	12	35	6	106
GN 8351-63-M6-20-PL-*	63	M 6	20	7	16	16.8	12	35	6	107
GN 8351-63-M6-25-PL-*	63	M 6	25	7	16	16.8	12	35	6	108

Gewicht materiaal H

